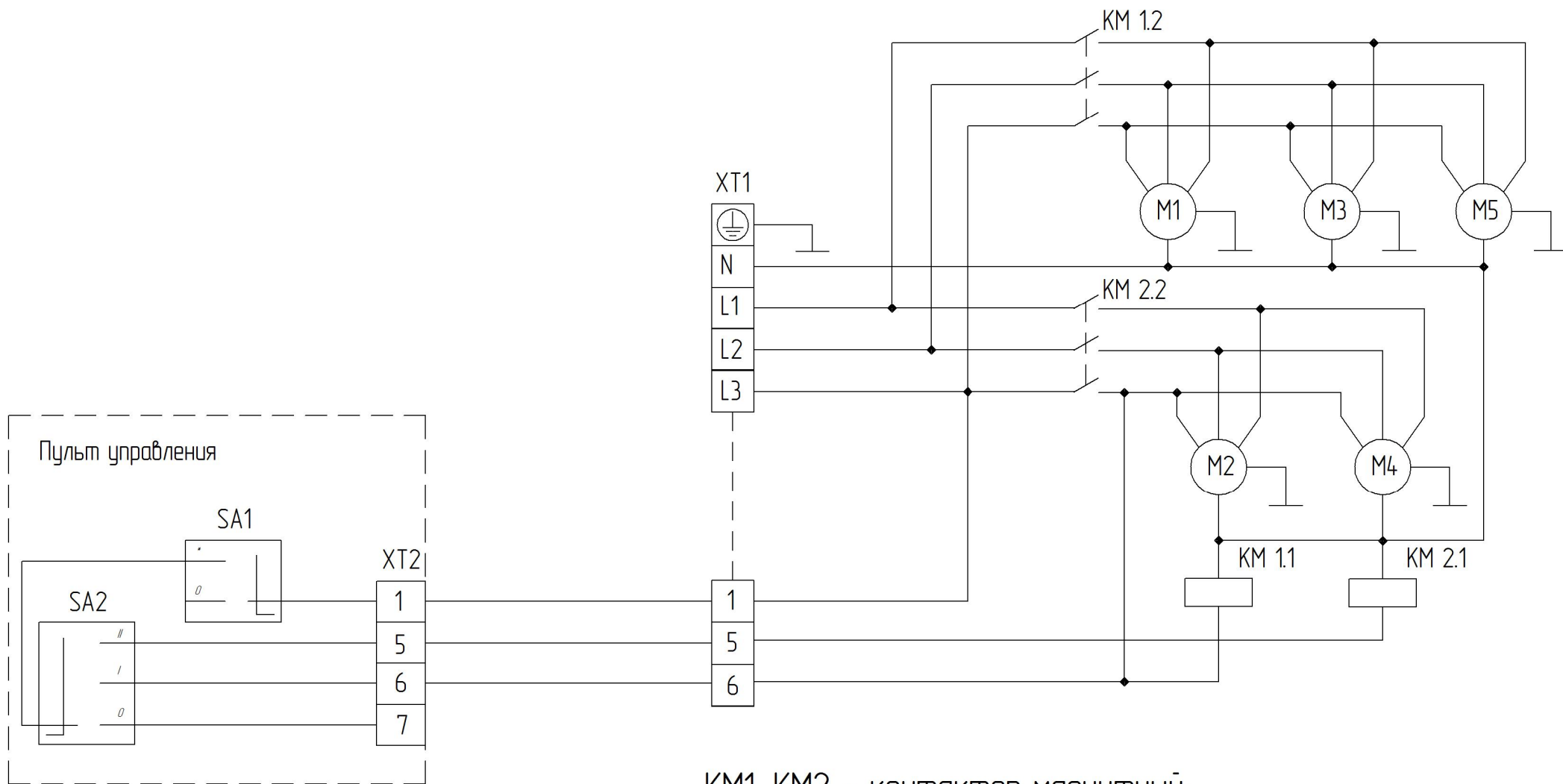


Схема электрическая принципиальная тепловой завесы НС-D20-W35, НС-D22-W35.



KM1, KM2 – контактор магнитный;
M1-M5 – вентилятор;
XT1, XT2 – колодка клеммная;
SA1 – сетевой выключатель;
SA2 – переключатель режима вентиляции.