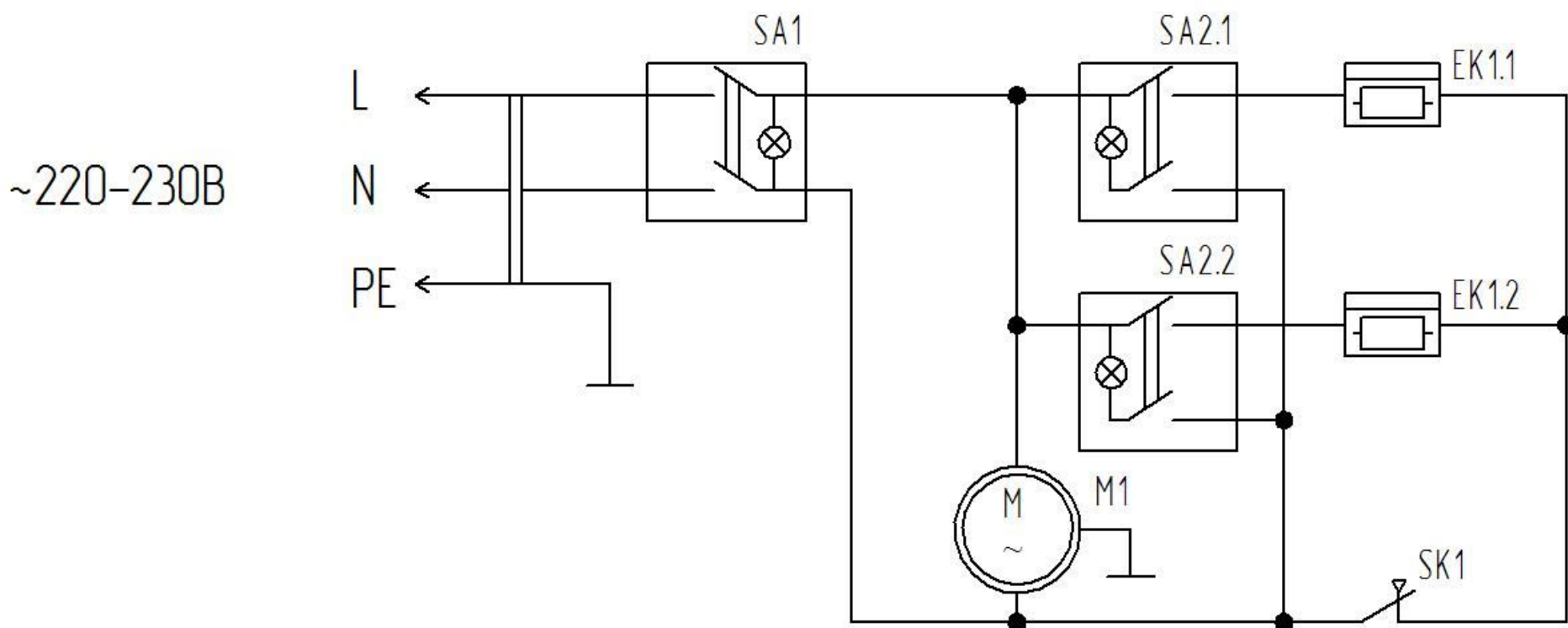


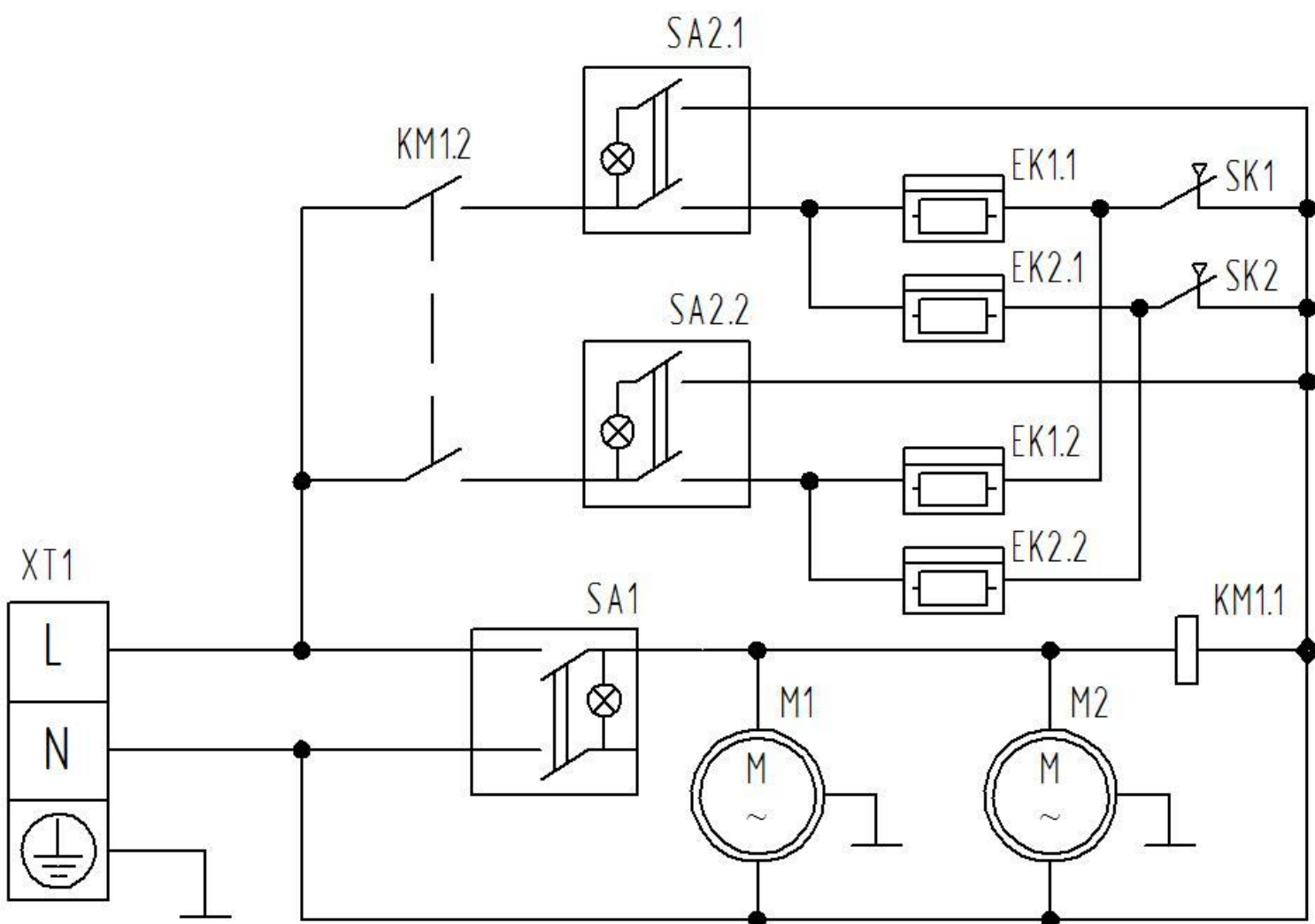
Схема электрическая принципиальная тепловой завесы НС-3.001SB.



ЕК1 – электронагреватель;
М1 – электродвигатель;
SK1 – защитный термостат.

SA1 – сетевой выключатель;
SA2 – выключатель нагревателей;

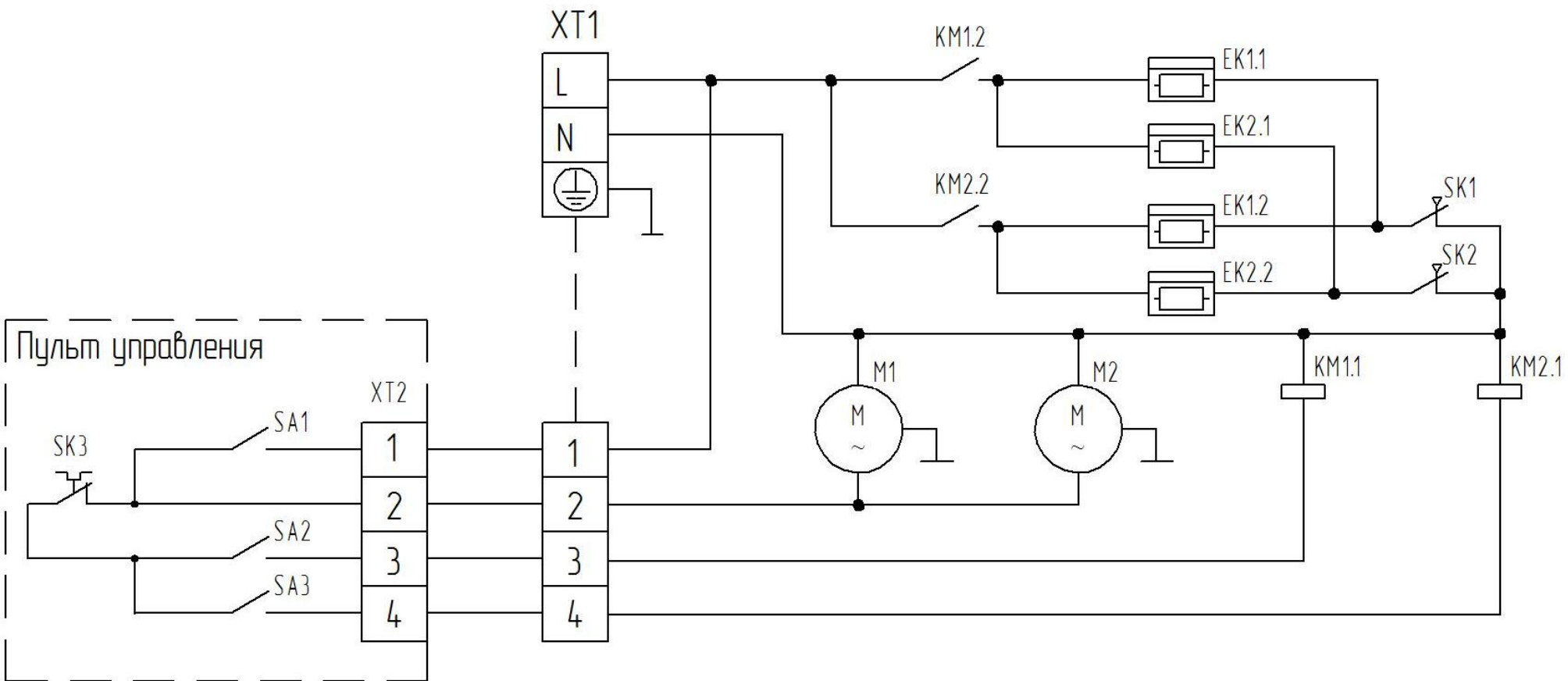
Схема электрическая принципиальная тепловой завесы НС-5.001SB.



ЕК1, ЕК2 – электронагреватель;
KM1 – электромагнитное реле;
M1, M2 – электродвигатель;

SK1, SK2 – защитный термостат;
XT1 – колодка клеммная.

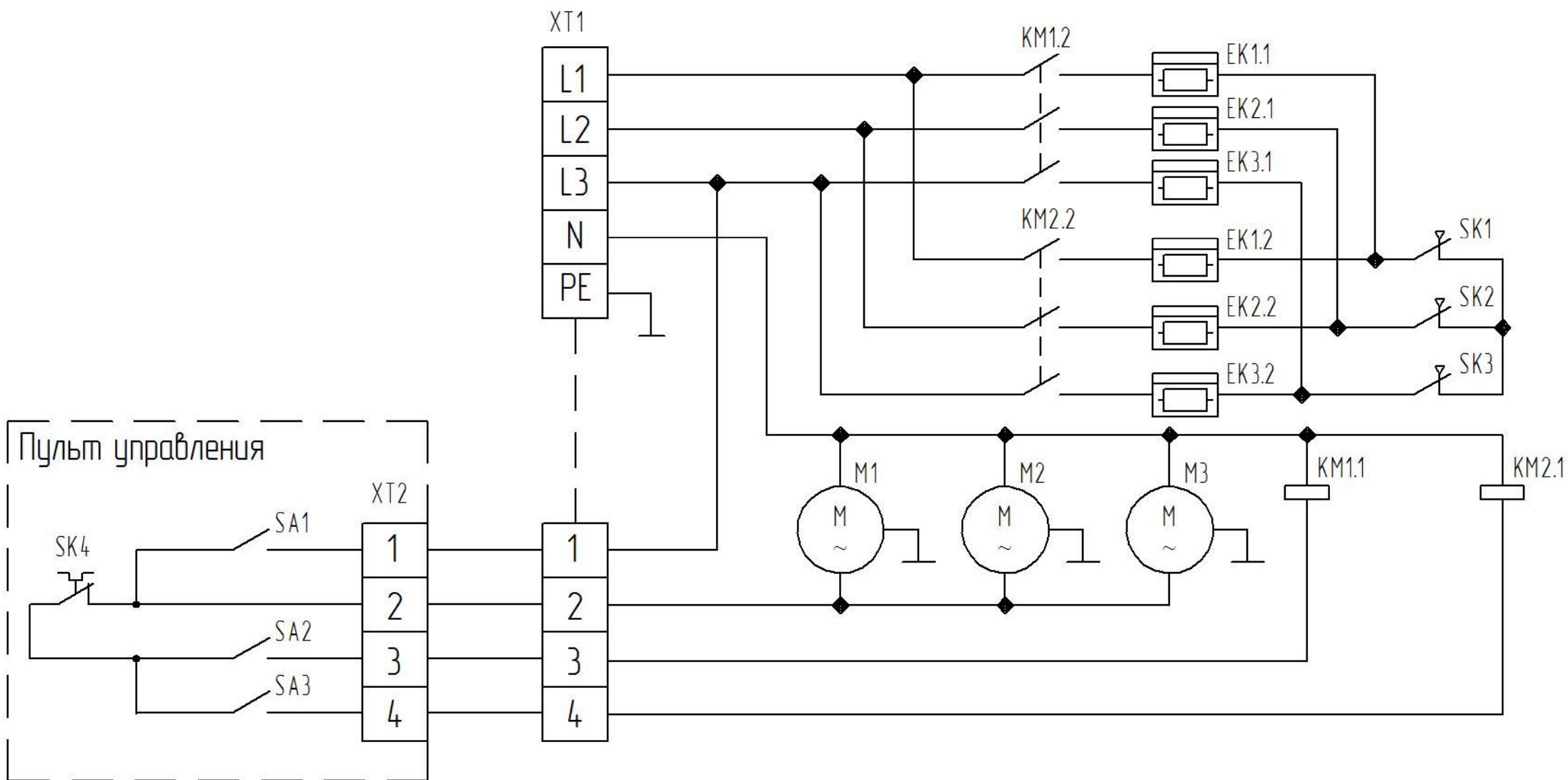
Схема электрическая принципиальная тепловой завесы НС-6.001SR.



ЕК1, ЕК2 – электронагреватель;
KM1, KM2 – электромагнитное реле;
M1, M2 – электродвигатель;
SA2, SA3 – выключатели нагревателей;

SK1, SK2 – защитный термостат;
XT1, XT2 – колодка клеммная;
SA1 – сетевой выключатель;
SK3 – терморегулятор.

Схема электрическая принципиальная тепловой завесы НС-9.001SR.



EK1, EK2, EK3 – электронагреватель;
 SA1 – сетевой выключатель;
 SA2, SA3 – выключатели нагревателей;
 KM1, KM2 – магнитный пускатель;

SK1, SK2, SK3 – защитный термостат;
 SK4 – терморегулятор;
 M1, M2, M3 – электродвигатель;
 XT1, XT2 – колодка клеммная.