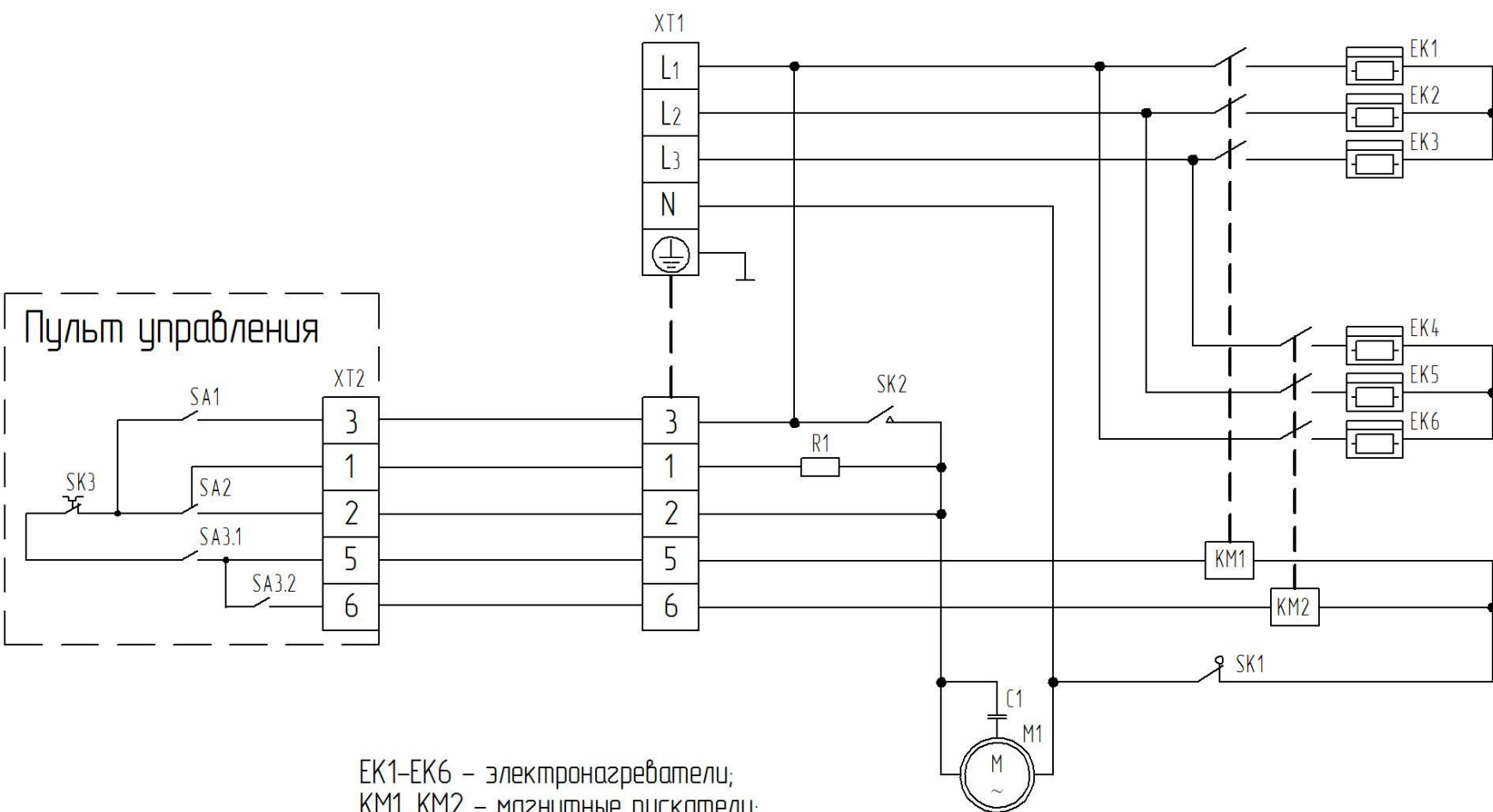
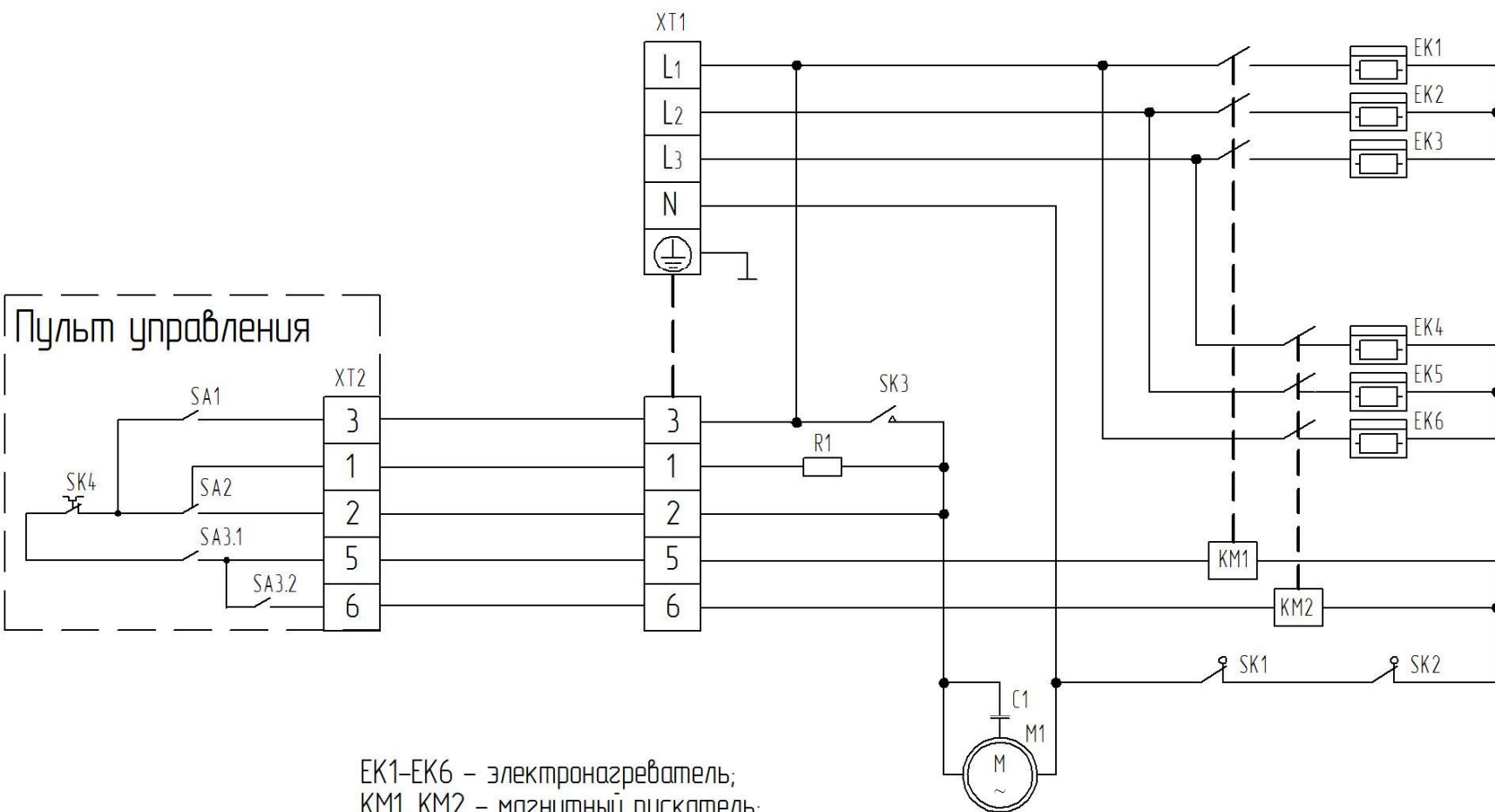


Схема электрическая принципиальная тепловой завесы НС-12.500TR, НС-18.500TR



- EK1-EK6 – электронагреватели;
- KM1, KM2 – магнитные пускатели;
- M1 – электродвигатель;
- C1 – конденсатор;
- R1 – нагрузка;
- SA1 – сетевой выключатель;
- SA2 – переключатель режима вентиляции;
- SA3 – выключатель нагревателей;
- SK1 – защитный термостат без автовозврата;
- SK2 – термостат задержки выключения электродвигателей;
- SK3 – терморегулятор;
- XT1; XT2 – колодка клеммная.

Схема электрическая принципиальная тепловой завесы НС-24.500TR, НС-36.500TR.



- EK1-EK6 – электронагреватель;
- KM1, KM2 – магнитный пускатель;
- M1 – электродвигатель;
- C1 – конденсатор;
- R1 – нагрузка;
- SA1 – сетевой выключатель;
- SA2 – переключатель режима вентиляции;
- SA3 – выключатель нагревателей;
- SK1, SK2 – защитный термостат без автовозврата;
- SK3 – термостат задержки выключения электродвигателей;
- SK4 – терморегулятор;
- XT1; XT2 – колодка клемная.