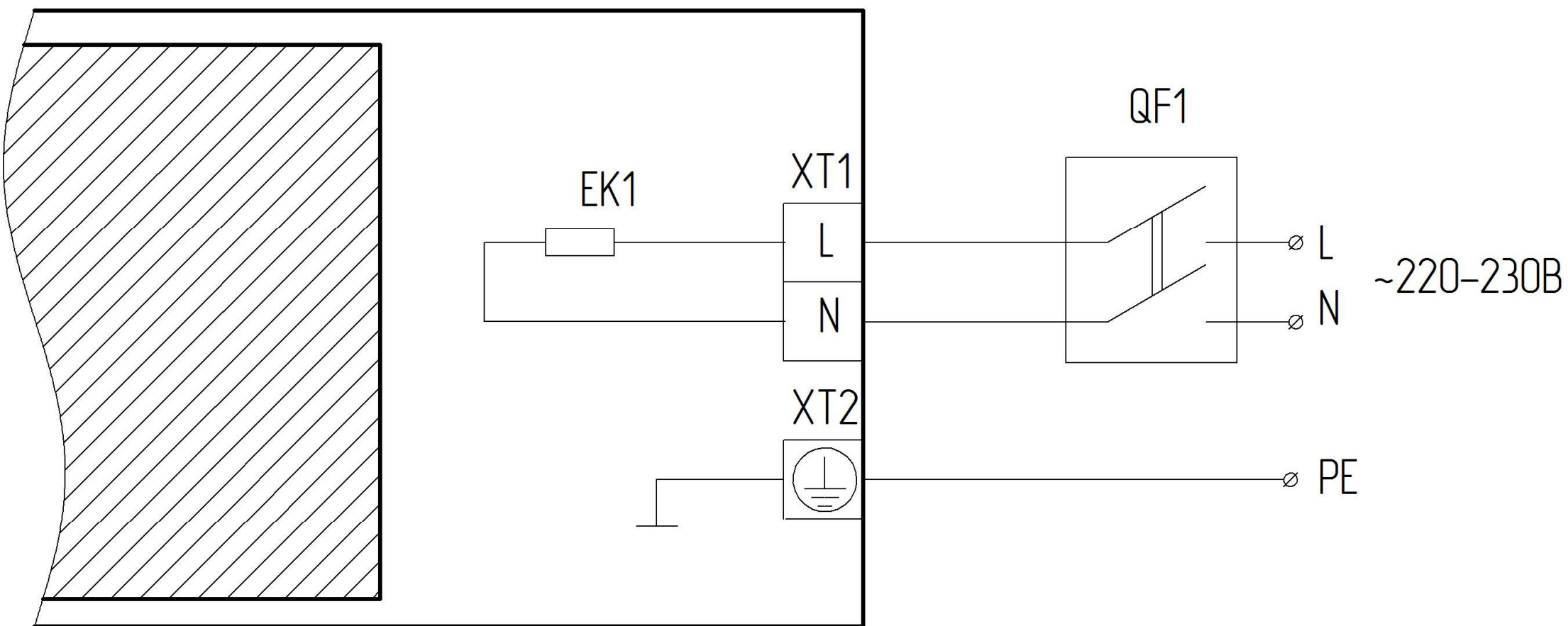
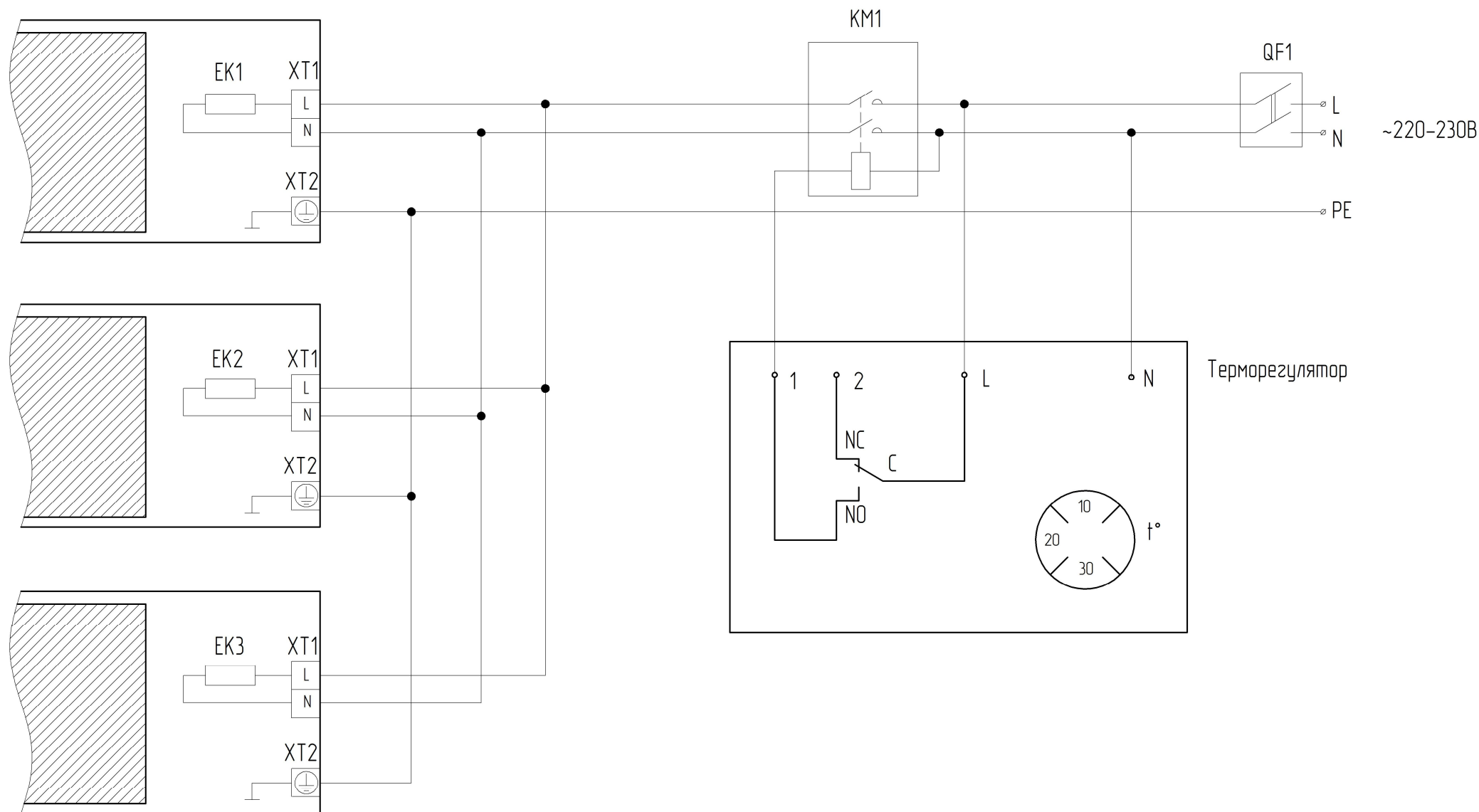


Схема электрическая принципиальная инфракрасных обогревателей ИНО-1.0, ИНО-1.5, ИНО-2.0 при подключении к электрической сети через автоматический выключатель.



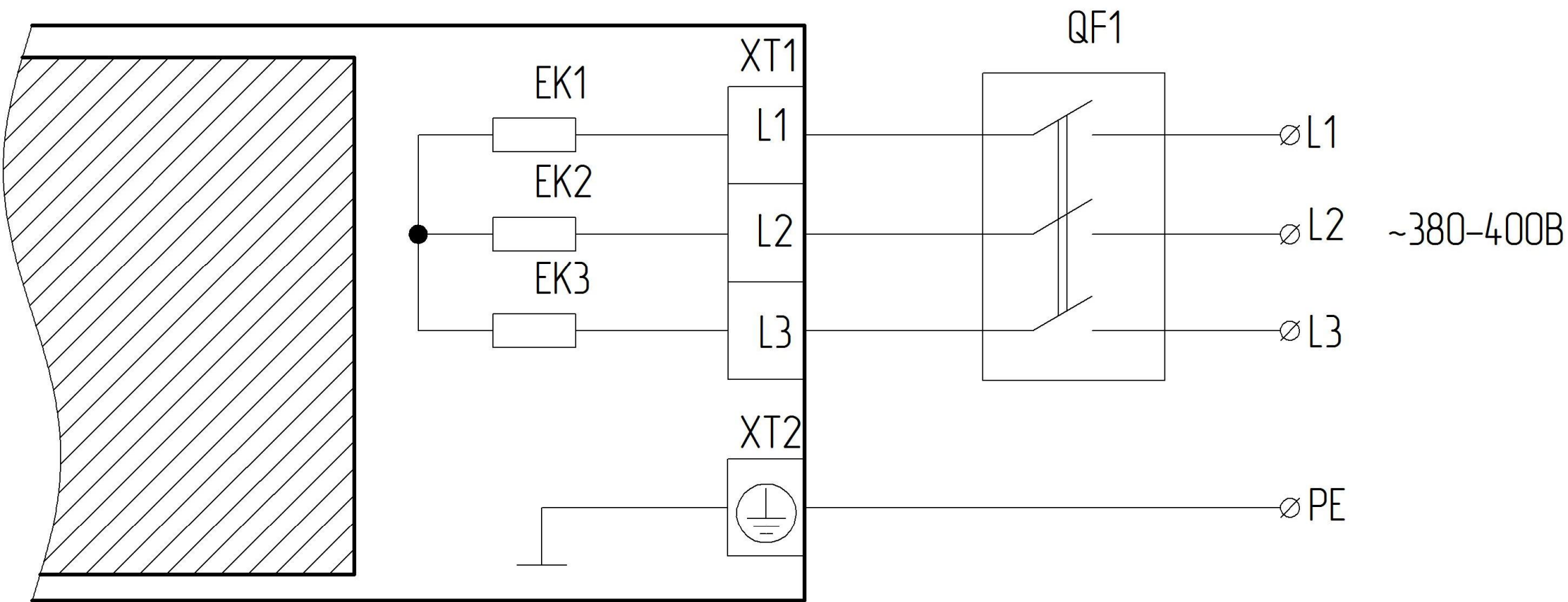
EK1 – электронагреватель;
XT1; XT2 – колодка клеммная;
QF1 – выключатель автоматический.

Схема электрическая принципиальная инфракрасных обогревателей ИНО-1.0, ИНО-1.5, ИНО-2.0 при групповом подключении к электрической сети.



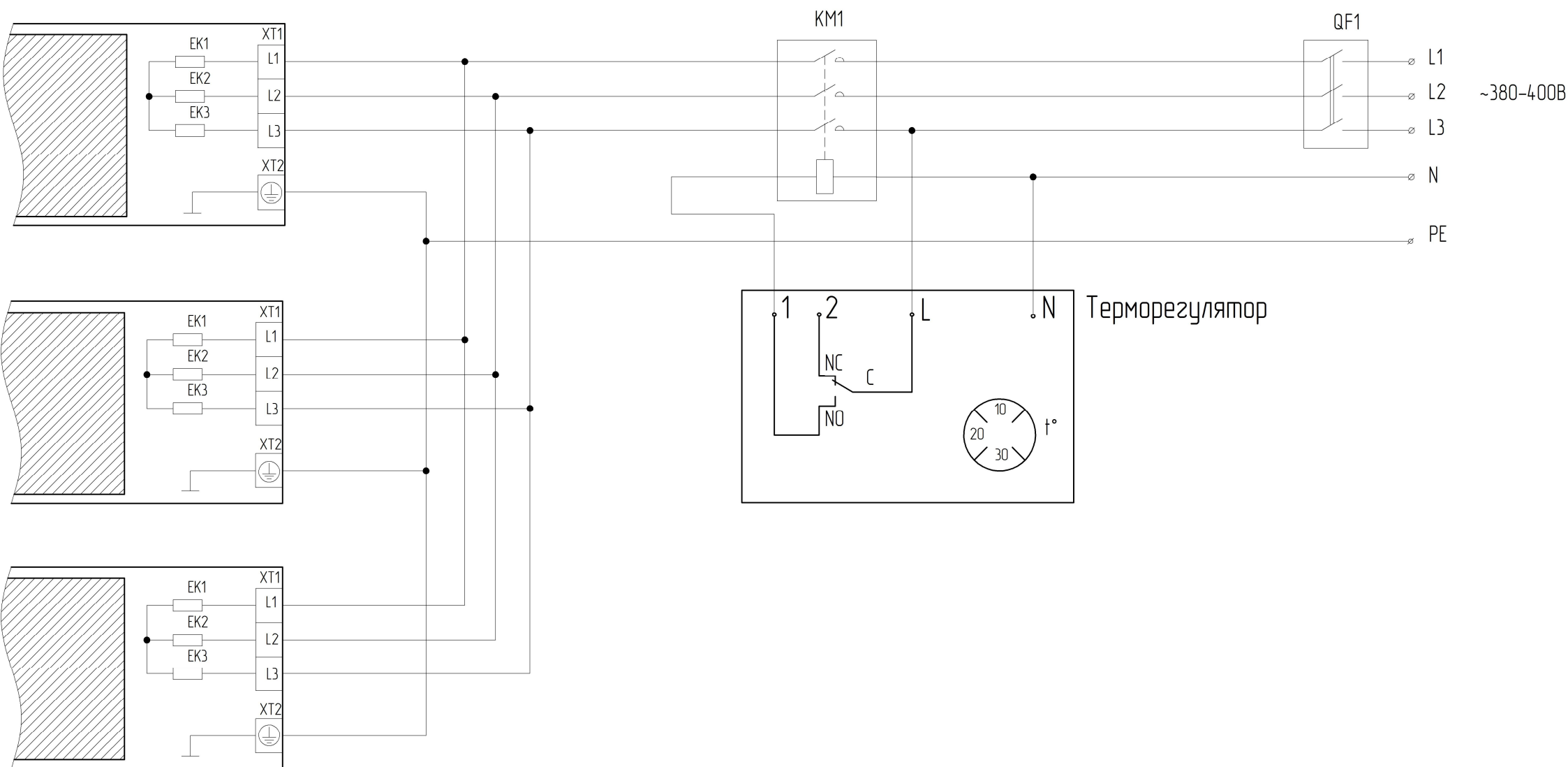
ЕК1; ЕК2; ЕК3 – электронагреватель;
КМ1 – пускатель магнитный;
ХТ1, ХТ2 – колодка клеммная;
QF1 – выключатель автоматический.

Схема электрическая принципиальная инфракрасных обогревателей ИНО-3.0, ИНО-4.5, ИНО-6.0 при подключении к электрической сети через автоматический выключатель.



ЕК1, ЕК2, ЕК3 – электронагреватель;
ХТ1; ХТ2 – колодка клеммная;
QF1 – выключатель автоматический.

Схема электрическая принципиальная инфракрасных обогревателей ИНО-3.0, ИНО-4.5, ИНО-6.0 при групповом подключении к электрической сети.



ЕК1, ЕК2, ЕК3 – электронагреватели;
КМ1 – пускатель магнитный;
ХТ1; ХТ2 – колодка клеммная;
QF1 – выключатель автоматический.