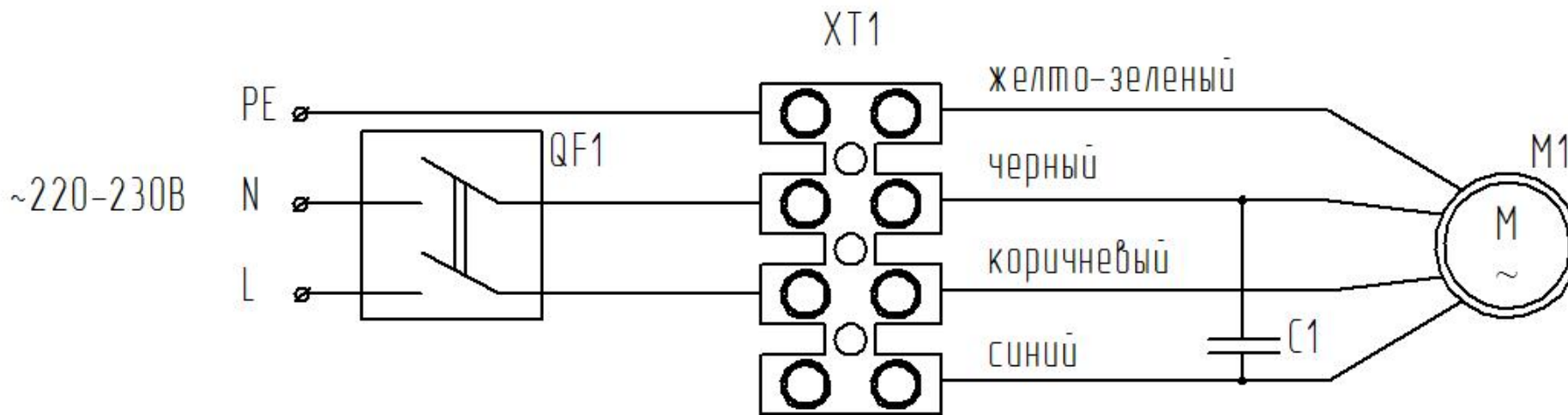


Схема электрическая принципиальная тепловентилятора НР-30.000W, НР-60.000W при подключении к электрической сети через автоматический выключатель.



XT1 – колодка клеммная;
C1 – конденсатор;

M1 – электродвигатель;
QF1 – автоматический выключатель.